



Allgemeine wichtige Produkt- und Gebrauchsinformationen zu Original-KONI-Fahrwerk-Kits

KONI-Fahrwerksteile wurden unter sportlichen Gesichtspunkten konstruiert und weisen überwiegend eine progressive Fahrwerkcharakteristik auf. Die sich damit ergebende Absenkung des Fahrzeugschwerpunktes wird allgemein als Tieferlegung bezeichnet. Die TÜV-Angabe der Tieferlegung ergibt sich aus der Differenz zwischen der im Kfz-Brief angegebenen Fahrzeughöhe und der nach erfolgter Umrüstung an der Dachoberkante gemessenen Höhe. Um vergleichbare Meßwerte zu erreichen, müssen die Einflüsse der Rad-/Reifenkombinationen, Stoßdämpferart und -zustand, Tankfüllung sowie die bisherigen Standhöhentoleranzen berücksichtigt werden. Wegen dieser möglichen fremden Einflußgrößen kann für den Grad der Tieferlegung keine Garantie übernommen werden.

Die Fa. KONI fertigt sehr viele unterschiedliche Fahrwerksteile, die sich zum Teil sehr stark ähneln. Der Einbau und Gebrauch solcher Teile in Fahrzeugen, die nicht dafür bestimmt sind, können schwere Sach- und Körperschäden verursachen. Vergleichen Sie deshalb vor dem Einbau das TÜV-Gutachten mit dem Kfz-Brief, ob dieser KONI-Kit für Ihr Fahrzeug geprüft wurde. Kontrollieren Sie bitte ebenfalls den angelieferten KONI-Kit mit dem TÜV-Gutachten, ob alle Bezeichnungen korrekt sind und der KONI-Kit für Ihr Fahrzeug bestimmt ist.

Das gilt auch für nicht vom Hersteller freigegebene Räder- und Reifengrößen. Beachten Sie deshalb genauestens die Hinweise auf Fahrzeugtyp und Ausführung in unserem TÜV-Gutachten bzw. unseren Typenlisten. Konsultieren Sie im Zweifelsfall den KONI-Händler oder eine qualifizierte Kfz-Werkstatt (Vertragshändler), wenn Sie nicht sicher sind, ob das Ihnen angebotene Produkt für Ihren Kfz-Typ geeignet ist.

Wichtige Einbauhinweise zu Original-KONI-Fahrwerk-Kits

Der Ein- und Ausbau von KONI-Fahrwerkteilen kann bei nicht sach- bzw. fachgerechter Handhabung zu Personen- und Sachschäden führen. Aus diesem Grunde empfehlen wir die Montage von einem Kfz-Fachbetrieb ausführen zu lassen. Diese verfügen über das notwendige Spezialwerkzeug.

Die Montage von KONI-Fahrwerkteilen sollte nicht von Privatpersonen durchgeführt werden.

Zum Ein- und Ausbau sollte das Fahrzeug auf einer Hebebühne stehen. Sollte aus irgendwelchen Gründen das Fahrzeug mit einem Wagenheber angehoben werden, so muß dieses auf jeden Fall vor dem Wegrollen gesichert werden.

Beim Ein- und Ausbau ist folgendes zu beachten:

1. Alle schadhafte Teile sind zu ersetzen.
2. Alle ausgebauten Teile, soweit sie nicht durch KONI-Neuteile ersetzt werden, müssen auch wieder eingebaut werden und der Einbau mindestens zweimal geprüft werden.

Nach erfolgtem Ein- und Ausbau sind folgende Überprüfungen / Neueinstellungen vorzunehmen:

- Freigängigkeit der Rad-/Reifenkombinationen
- Spur und Achseinstellwerte
- Bremssysteme und deren Regelsysteme

Eine Nichtbeachtung dieser Prüf- und Regulierungseinrichtungen kann einen Ausfall der Systembedingungen und damit folgenschwere Schäden nach sich ziehen.

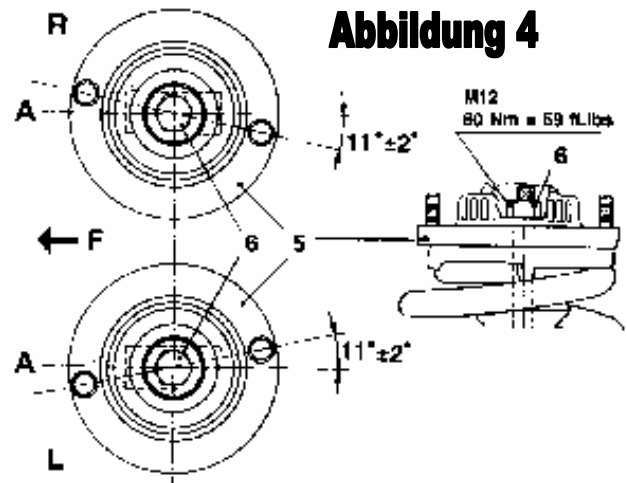
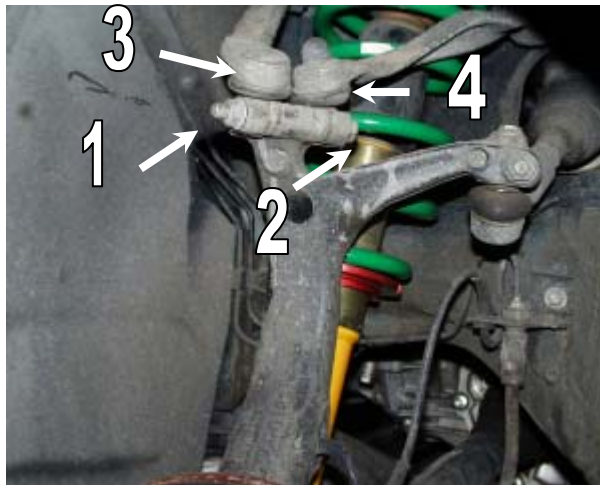
Durch den Einbau von KONI-Fahrwerkteilen ändert sich das Fahrverhalten Ihres Fahrzeuges. Fahren Sie deshalb so lange langsam und vorsichtig, bis Sie sich mit dem geänderten Fahrverhalten Ihres Fahrzeuges vertraut gemacht haben.

Um Schäden zu vermeiden, beachten Sie bitte folgende Hinweise:

1. Fahrzeug nicht überladen. Die vom Hersteller angegebenen Radlasten sind in jedem Fall einzuhalten und nicht zu überschreiten.
2. Vermeiden Sie unübliche, aggressive Fahrmanöver mit übermäßiger Inanspruchnahme (Rennveranstaltungen etc.)
3. Die gesetzlich zulässigen oder vorgegebenen Höchstgeschwindigkeiten sollten beachtet bzw. nicht überschritten werden.
4. Geländefahrten und / oder Fahrten auf nicht ausgebauten Straßen sollten vermieden werden. In verkehrsberuhigten Zonen ist die Geschwindigkeit den geänderten Verhältnissen (Bodenschwellen, und ähnliches) anzupassen (weniger Bodenfreiheit).

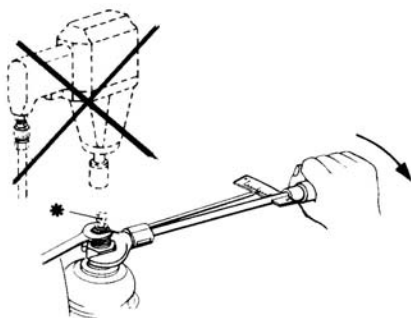
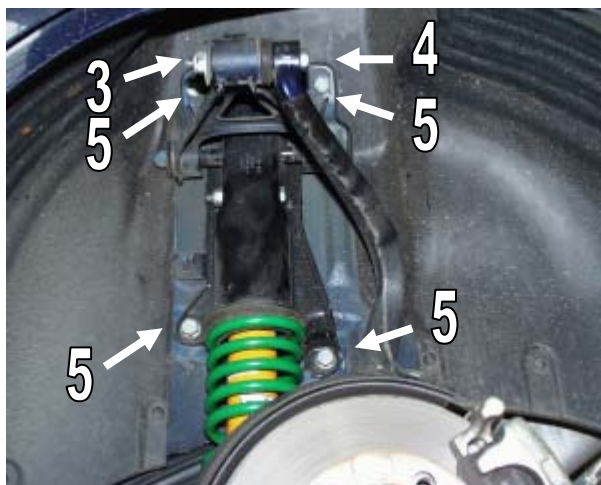
Diese KONI-Fahrwerksteile sind ausschließlich für den Betrieb in straßenzugelassenen Automobilen vorgesehen, die den allgemeinen, gesetzlich gültigen Vorschriften entsprechen. Von jedem anderen Einsatzzweck wird unbedingt abgeraten. Folgenschwere Sach- und Körperschäden können ansonsten die Folge sein.

Fahrzeug: Audi A4 Quattro	Einbauanleitung-Nr.: 1150 - 5018 / 1150 - 5019	
Typ: B 5 4 und 6 Zyl.		Seitenzahl: 1 von 4
Datum: 22.03.1999	Name: Uwe Pracht Fahrwerksentwicklung	ITT Automotive Europe GmbH & Co. KG KONI 56424 Ebernhahn



- Räder demontieren.
- Mutter (1) lösen und Schraube (2) herausziehen. (**Laut Hersteller „Audi“ müssen Schraube und Mutter erneuert werden**)
- Die beiden Kugelköpfe (3 und 4) nach oben entfernen.
- Mutter (5) lösen und Schraube (6) herausziehen.
- Abdeckkappen entfernen und Muttern (7 und 8) lösen und abschrauben.
- Komplettes Federbein nach unten wegnehmen.
- Original Feder vorspannen
- Beim Zerlegen der Federbein – Einheit Stückliste (Seite 4) beachten.
- Beim Zusammenbau der Federbein – Einheit, die Stellung des Stützlagers (Abbildung 4) beachten
- Untere Federtellerhöhe einstellen (siehe Seite 4, Stückliste VA, Oberkante Federteller bis Mitte Befestigungsschraube)
- Der Einbau erfolgt in umgekehrter Reihenfolge. (**Anzugs – Drehmoment Seite 3 beachten**)

Fahrzeug: Audi A4 Quattro	Einbauanleitung-Nr.: 1150 - 5018 / 1150 - 5019	
Typ: B 5 4 und 6 Zyl.		Seitenzahl: 2 von 4
Datum: 22.03.1999	Name: Uwe Pracht Fahrwerksentwicklung	ITT Automotive Europe GmbH & Co. KG KONI 56424 Ebernhahn



Z	M10	M12	M14	M16	M18
	35 Nm (26 ft.lbs)	50 Nm (37 ft.lbs)	80 Nm (59 ft.lbs)	120 Nm (89 ft.lbs)	165 Nm (122 ft.lbs)
	45 Nm (33 ft.lbs)	80 Nm (59 ft.lbs)	125 Nm (92 ft.lbs)	180 Nm (133 ft.lbs)	250 Nm (185 ft.lbs)
	—	50 Nm (37 ft.lbs)	80 Nm (59 ft.lbs)	120 Nm (89 ft.lbs)	165 Nm (122 ft.lbs)



- Räder demontieren.
- Mutter (1) lösen und untere Stoßdämpferbefestigungsschraube (2) herausziehen
- Mutter (3) lösen und Schraube (4) herausziehen.
- Vier Schrauben (mit 5 gekennzeichnet) entfernen und Komplettes Federbein nach unten wegnehmen.
- Original Feder vorspannen
- Mutter von oberer Stoßdämpferbefestigungsschraube lösen und beide entfernen
- Beim Zusammenbau der Federbeineinheit, die Stellung des oberen Befestigung beachten (Schrägstellung)
- Untere Federtellerhöhe einstellen (siehe Bild 4, Oberkante Federteller bis Mitte Befestigungsschraube)
- Der Einbau erfolgt im umgekehrter Reihenfolge.
(Anzugs – Drehmoment beachten)

Fahrzeug: Audi A4 Quattro	Einbauanleitung-Nr.: 1150 - 5018 / 1150 - 5019	
Typ: B 5 4 und 6 Zyl.		Seitenzahl: 3 von 4
Datum: 22.03.1999	Name: Uwe Pracht Fahrwerksentwicklung	ITT Automotive Europe GmbH & Co. KG KONI 56424 Ebernahn



1. Selbstsichernde Mutter M12 x 1,25
2. Stützlager
3. Anschlaggummi mit Staubkappe
4. Distanzscheibe
5. Plasticscheibe
6. VA - Dämpfer mit Gewindehülse
Federteller und Konerring
7. VA – Feder

8. Obere Befestigungsschraube mit Mutter
9. HA Dämpfer mit Federteller und Konerring
10. Obere Feder und Dämpferaufnahme
11. HA - Feder

**Teile 2, 3, 4, 8 und 10
 sind Original – Audi – Teile!**

Fahrzeug: Audi A4 Quattro	Einbauanleitung-Nr.: 1150 - 5018 / 1150 - 5019	
Typ: B 5 4 und 6 Zyl.		Seitenzahl: 4 von 4
Datum: 22.03.1999	Name: Uwe Pracht Fahrwerkentwicklung	ITT Automotive Europe GmbH & Co. KG KONI 56424 Ebernhahn